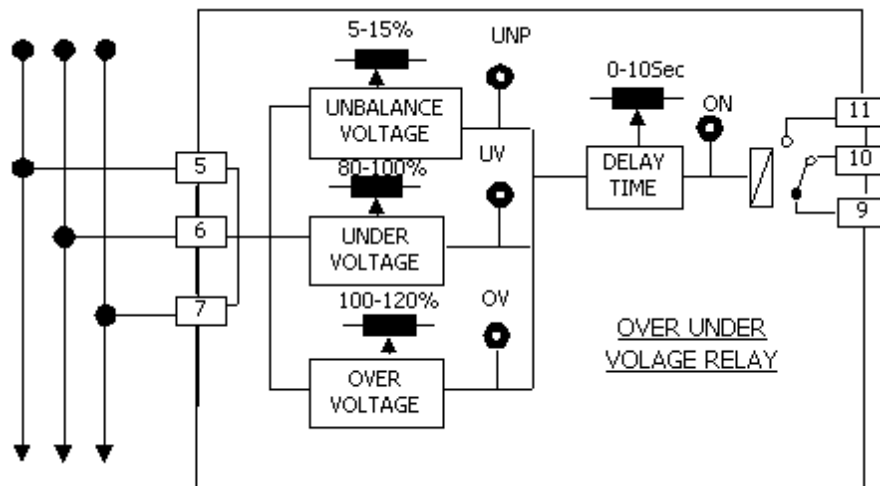


# Asymmetry Relay AR95



- ป้องกันเฟสขาด, ต่อสลับเฟส
- ป้องกันแรงดันไฟฟ้าตกหรือเกิน
- ป้องกันเฟสไม่สมดุล (Phase Unbalance)
- ตั้งห้วงเวลาได้ 0 - 10 วินาที
- ตั้ง Unbalance ได้ 5 - 15%

**Asymmetry Relay AR95** เป็นอุปกรณ์ตรวจสอบการที่ Voltage ของทั้ง 3 เฟส ไม่สมดุลกัน (Unbalance), ต่อสลับ Phase Sequence, แรงดันไฟฟ้าตกหรือเกิน (ค่าเฉลี่ยของ 3 เฟส) ในสภาวะปกติ Relay จะ ON และ LED สีแดงติดสว่าง เมื่อเกิด Voltage Unbalance เกินกว่า ค่าที่ตั้งไว้ Relay จะ OFF แต่การ OFF ของ Relay นี้ สามารถตั้งห้วงเวลาได้ 0 - 10 วินาที โดยปรับ ที่ปุ่ม "Delay" อุปกรณ์นี้มีประโยชน์ในการป้องกัน Unbalance Load. ไฟฟ้าไม่ครบ 3 เฟส (Phase Loss), ต่อไฟสลับเฟส (Phase Reversal), แรงดันไฟฟ้าตกและแรงดันไฟฟ้าเกิน



## Specifications

### Input

**Number of Channel:** 1 Channel

**Input Type:** 3 Phase

**Input Range:** 110, 380 VAC

(Line to Line Voltage)

**Unbalance:** Adjustable 5 to 15 % of  $V_n$ .

**Over Voltage:** Adjustable 100 to 120 % of  $V_n$ . (Average of Three Phase)

**Under Voltage:** Adjustable 100 to 80 % of  $V_n$ . (Average of Three Phase)

**Time Delay:** Adjustable 0 to 10 sec

### Relay Output

**Number of Channel:** 1 Channel

**Relay Type:** N.O., N.C. (SPDT)

**Contact Rating:** 3 A @ 250 VAC

**Ordering Information:** Specify Input

Example AR95/380 VAC

### Package Checklist

1. AR95

### Power Requirements

**Power Supply:** 110, 380 VAC

### Environmental Limits

**Operating Temperature:** 0 to 55 °C

**Operating Humidity:** 5 to 95% RH

**Storage Temperature:** 0 to 70 °C

### Physical Characteristics

**Dimension:** W50 x H70 x D130 mm.

**Mounting:** Wall or DIN Rail

**Connection:** Plug-in 11 Pins Socket

**Wiring:** Screw Terminals on Base Socket

### Warranty

**Warranty Period:** 5 Year